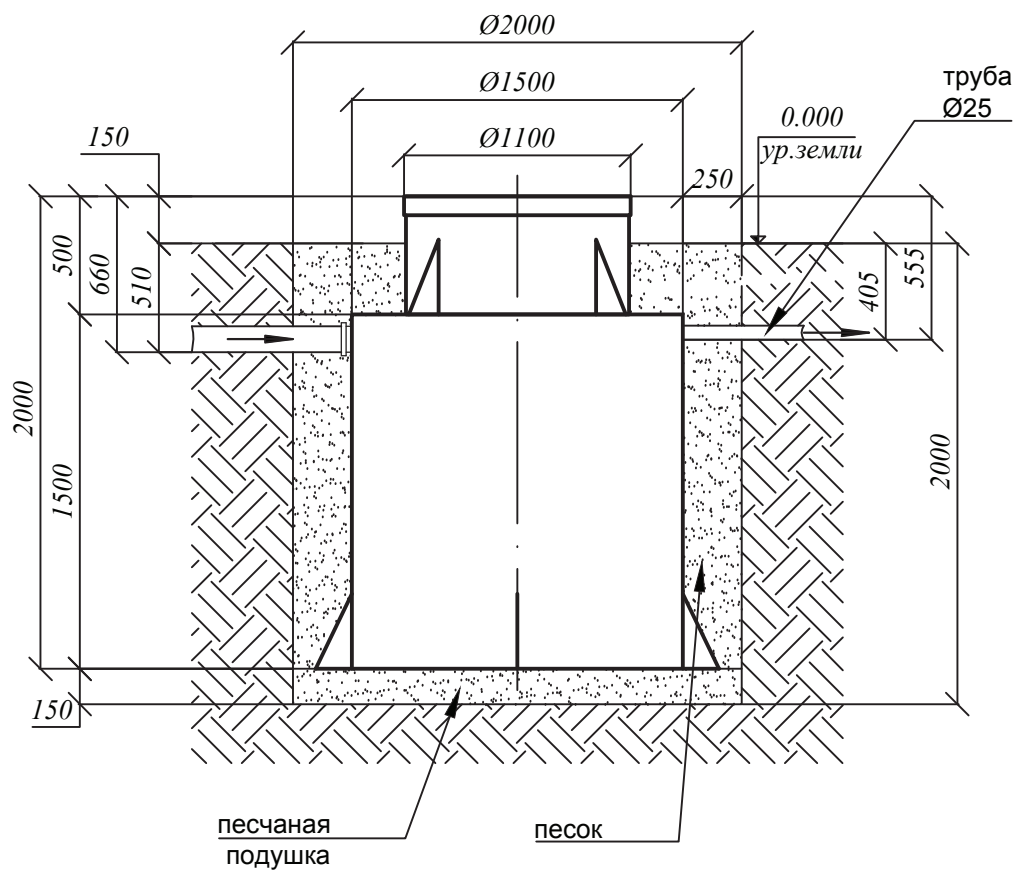


СХЕМА МОНТАЖА Евролос ПРО 8+



Порядок проведения монтажных работ:

1. Отрывка котлована $\varnothing 2,0$ м. $h=2,0$ м.
2. Засыпка и уплотнение песчаной подушки толщиной 150мм
3. Установка изделия на песчаную подушку
4. Обратная засыпка пазух котлована песком, с одновременной заливкой водой внутрь изделия.
5. Подключение к электросети
6. Пуско-наладка таймера и запуск изделия в эксплуатацию

При монтаже:

1. Расход песка $3,2$ м³
2. Расход воды $2,278$ м³
3. Объем котлована $6,3$ м³

